

Plates-formes

Plates-formes - Nacelle (dispositifs aériens)

Sur cette page

[Quels éléments doivent être vérifiés durant l'inspection quotidienne?](#)

[Quelles sont les règles à observer pour utiliser une nacelle ou un dispositif aérien?](#)

[Que doit-on éviter de faire?](#)

Quels éléments doivent être vérifiés durant l'inspection quotidienne?

- Vérifier toutes les soudures d'assemblage entre les vérins et les flèches pour s'assurer qu'elles ne sont pas fissurées ou usées.
- Inspecter tous les axes de pivotement pour voir si leurs dispositifs de verrouillage sont sûrs.
- Examiner les câbles, les poulies et les dispositifs de nivellement apparents pour s'assurer qu'ils ne sont pas usés et qu'ils sont fixés solidement.
- Inspecter le circuit hydraulique pour déceler tout signe de détérioration, de fuites et de tuyaux effilochés.
- Vérifier la lubrification et contrôler le niveau des fluides.
- Inspecter la flèche et la nacelle pour voir s'ils présentent des fissures ou des signes d'abrasion.
- Vérifier si la capacité de charge est indiquée, ainsi que d'autres indications concernant les opérations ou la marche à suivre.
- À l'aide des commandes au niveau du sol, opérer la flèche en lui faisant faire un cycle complet de manœuvres. Porter attention à tous bruits inhabituels ou mouvements irréguliers.
- Vérifier que les commandes d'urgence sont fonctionnelles et que les dispositifs de sécurité sont opérationnels.
- Tenir un registre des inspections et des points connexes ou des réparations.

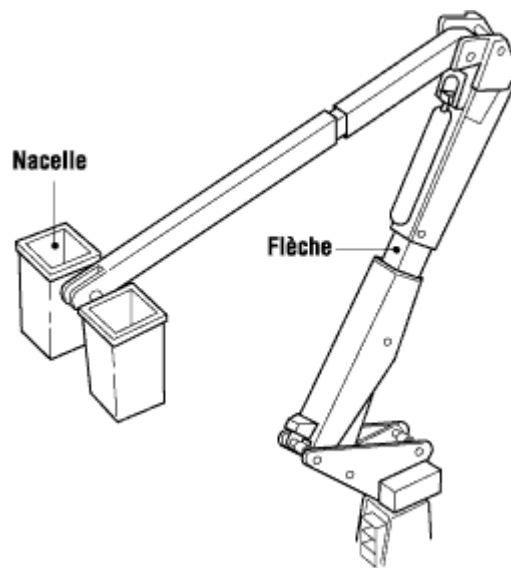
Quelles sont les règles à observer pour utiliser une nacelle ou un dispositif aérien?

- Porter un harnais de sécurité rattaché à la flèche. Ne pas attacher le harnais à une structure ou à un montant adjacent.
- S'assurer que personne ne se trouve près de l'appareil avant d'abaisser les stabilisateurs ou la flèche.
- Si le véhicule est stationné en pente, s'assurer que chaque essieu est à l'horizontale. La flèche doit être orientée vers le haut de la pente et dépasser le centre du véhicule.
- Sur un chantier routier, la zone de travail doit être protégée par une signalisation d'avertissement, par des feux et par des barricades. S'assurer que les mouvements de la flèche ne sont pas susceptibles d'interférer avec la circulation automobile.
- Fixer tous les outils durant les périodes où ils ne sont pas utilisés.
- Garder la distance recommandée entre la nacelle et les câbles électriques, sauf si la nacelle et l'opérateur ont été accrédités en vue de travaux de nature électrique.
- Se tenir face au sens de déplacement de la nacelle.
- Actionner lentement les commandes hydrauliques, pour que la nacelle se déplace en souplesse.
- Porter attention aux autres risques potentiels, notamment les autres personnes ou les conditions météorologiques.

Que doit-on éviter de faire?

- Ne pas se tenir au sommet de la nacelle ni utiliser des planches ou des échelles pour augmenter sa hauteur.
- Ne pas marcher sur la flèche pour accéder à la nacelle ou pour en sortir.
- Ne pas dépasser la capacité de charge nominale.
- Ne pas utiliser la nacelle pour se déplacer vers une autre zone de travail.
- Ne pas passer de la nacelle à une autre structure en hauteur sans s'être préalablement assujetti à cette nouvelle structure.
- Ne pas travailler au-dessus d'autres travailleurs. Attendre que la zone au-dessous de la nacelle soit évacuée.
- Ne pas lancer des outils dans une nacelle levée ou à partir de cette dernière.

- Ne pas essayer de limiter une fuite d'air ou de fluide hydraulique en se servant de ses mains ou de son corps.
- Ne pas déplacer l'appareil lorsque la plate-forme est élevée.



Date de la dernière modification de la fiche d'information : 2018-01-03

Avertissement

Bien que le CCHST s'efforce d'assurer l'exactitude, la mise à jour et l'exhaustivité de l'information, il ne peut garantir, déclarer ou promettre que les renseignements fournis sont valables, exacts ou à jour. Le CCHST ne saurait être tenu responsable d'une perte ou d'une revendication quelconque pouvant découler directement ou indirectement de l'utilisation de cette information.